



## Rozdzielnica typu RKS5-5/WL

na napięcie znamionowe 500V



Rozdzielnica typu RKS5-5/WL jest urządzeniem elektrycznym, przeznaczonym do stosowania w podziemnych wyrobiskach górniczych, niezagrażonych wybuchem i na powierzchni w pomieszczeniach niezagrażonych wybuchem.

Rozdzielnica typu RKS5-5/WL przeznaczona jest do łączenia i załączania odbiorników (pracujących w układzie klimatyzacji) do sieci kopalnianej 3-fazowej z izolowanym punktem gniazdowym transformatora (systemu IT) na napięcie znamionowe sieci 500V.

Odbiorniki podłącza się do rozdzielnicy za pomocą złącza gniazdo-wtyczka lub listwy łączeniowej przez wpust przewodowy.

Rozdzielnica typu RKS5-5/WL wyposażona jest w zabezpieczenia elektroenergetyczne od skutków zwarć, przeciążeń oraz obniżenia rezystancji doziemnej.

### DANE TECHNICZNE:

Stopień ochrony obudowy	IP54
Napięcie znamionowe izolacji obwodów głównych	660V
Napięcie znamionowe izolacji obwodów pomocniczych	250V
Napięcie znamionowe zasilania	500V, 50Hz
Maksymalny prąd obciążenia odpływów	wg. Tab. 1
Gabaryty	800mm x 1600mm x 370mm (wys. x szer. x głęb.)
Masa	120kg

Tabela 1

Typ rozdzielnicy	Maksymalna obciążalność odpywu [A]				Maksymalna moc podłączonego odbiornika [kW]				Maksymalna obciążalność zacisków od strony zasilania (Inz) [A]
	Odpywy 500V				Odpywy 500V				
	1	2	3	4	1	2	3	4	
RKS5-5/WL	20	20	20	20	14	14	14	14	160

## BUDOWA

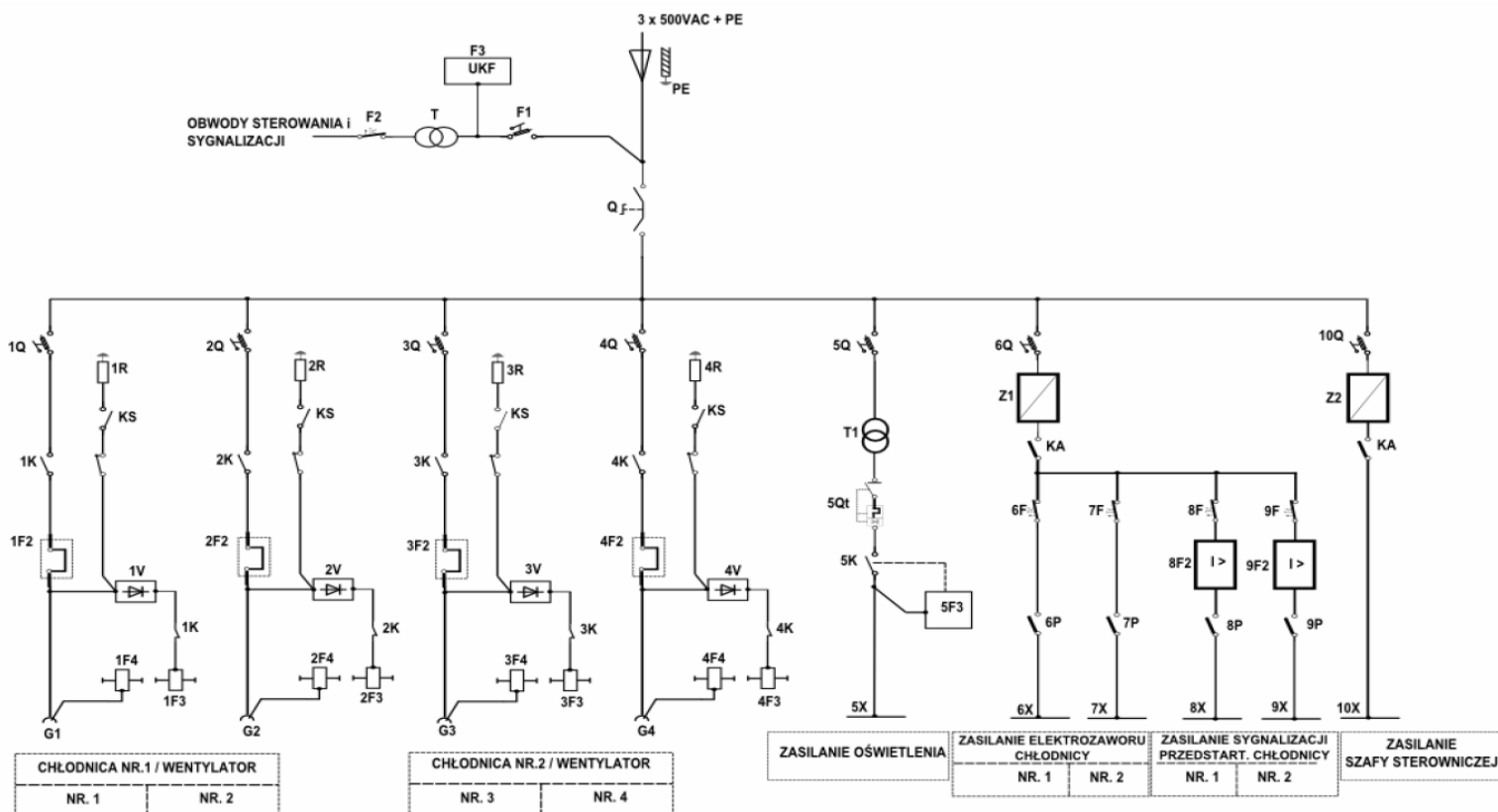
Obudowa rozdzielnicy wykonana jest z blachy stalowej. Całość umieszczona jest na wspólnej ramie nośnej, która umożliwiła postawienie bezpośrednio na spągu.

## OPIS DZIAŁANIA

Sterowanie odpywami 500V odbywa się w dwóch trybach pracy LOKALNIE lub AUTOMATYCZNIE. W trybie LOKALNYM sterowania odpywy 500V są załączane za pomocą przycisków. W trybie Automatem sterowanie odpywów 500V odbywa się poprzez sterownik umieszczony w szafie sterowniczej.

Rozdzielnica wyposażona jest w zabezpieczenia elektroenergetyczne od skutków zwarcia, przeciążeń, obniżenia rezystancji izolacji, wzrostu rezystancji uziemienia. Wyłączenie odpywu 500V odbywa się za pomocą przycisku sterowniczego umieszczonego na elewacji rozdzielnicy lub przycisku awaryjnego wyłączenia.

## SCHEMAT IDEOWY



Zamówienia należy składać pisemnie lub faxem na adres:

**Instal-Service PL**

Spółka z ograniczoną odpowiedzialnością  
Spółka komandytowa  
58-506 Jelenia Góra, ul. Wrocławska 15a  
tel. (+48 075) 64-57-950  
fax. (+48 075) 64-57-951  
e-mai: instal@instal-service.pl